

ЮМЗ-6Л

Рис. 21. Механизм передачи включения пускового двигателя.

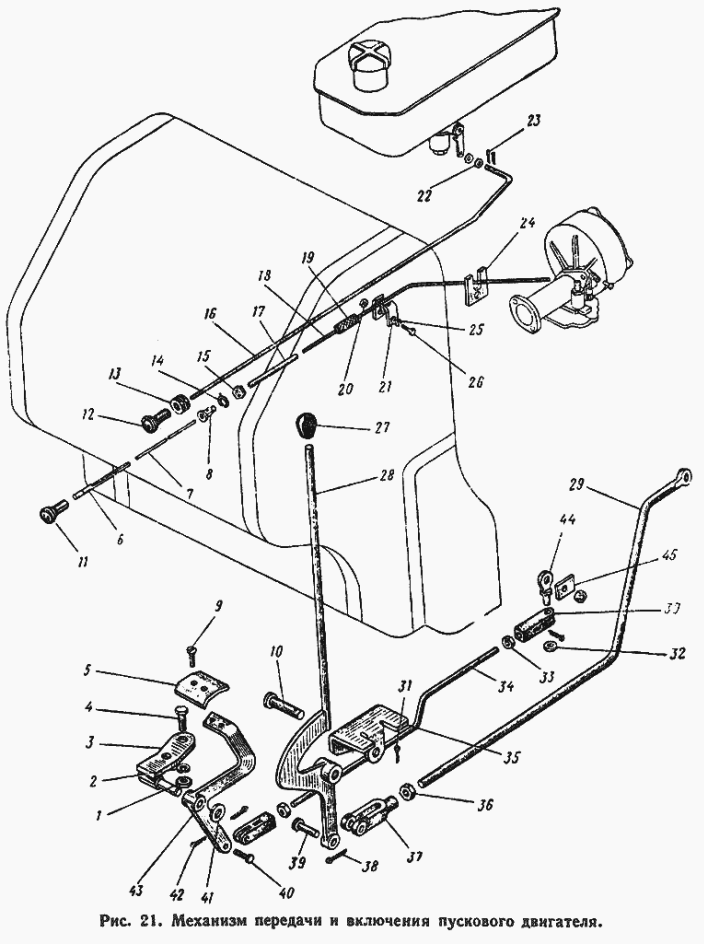


Рис. 21. Механизм передачи и включения пускового двигателя.

№	Номер по каталогу	Наименование детали	К-о	К-о
38	Шплинт 3,2X20	Шплинт 3,2X20	4	0
42	Шплинт 2X16	Шплинт 2X16	2	0
42	Шплинт 2X16	Шплинт 2X16	1	0
23	Шплинт 2X16	Шплинт 2X16	2	0
32	Шайба 8	Шайба 8	1	0
25	Шайба 6	Шайба 6	1	0
22	Шайба 6	Шайба 6	2	0
41	Шайба 12	Шайба 12	1	0
14	Шайба 12	Шайба 12	1	0
2	Шайба 10	Шайба 10	2	0
	Тяга воздушной заслонки карбюратора	Тяга воздушной заслонки карбюратора	1	0
39	Палец 12X32	Палец 12X32	1	0
40	Палец 8X22	Палец 8X22	1	0
45	Д25-096	Шайба замковая	1	0
44	Д25-095	Рычаг стартера	1	0
33	Гайка М8	Гайка М8	2	0
36	Гайка М12	Гайка М12	1	0
1	Гайка М10	Гайка М10	2	0
20	Гайка 2М6	Гайка 2М6	1	0
15	Гайка 2М12	Гайка 2М12	1	0
9	Винт М6X16	Винт М6X16	2	0
26	Болт М6X16	Болт М6X16	1	0
4	Болт М10X25	Болт М10X25	2	0
27	50-4607107	Рукоятка	1	0
21	45-8204016	Кронштейн оси козырька	2	0
10	45-3522013	Ось	1	0
30	45-1108042	Вилка	2	0

ЮМЗ-6Л

Рис. 21. Механизм передачи включения пускового двигателя.

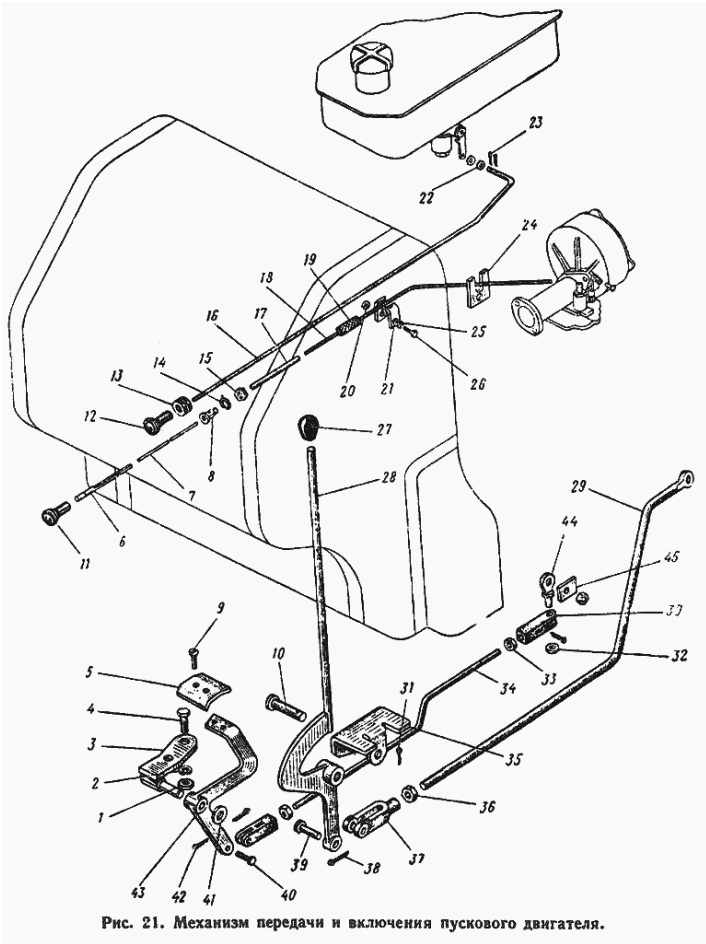


Рис. 21. Механизм передачи и включения пускового двигателя.

5	45-1108001	Накладка	1	0
24	45-1024194	Кронштейн	1	0
18	45-1024193	Оболочка тяги	1	0
17	45-1024192	Трубка	1	0
8	45-1024191	Штуцер	1	0
	45-1024190 СБ	Оболочка с трубкой	1	0
12	45-1024182	Ручка	1	0
11	45-1024182	Ручка	1	0
6	45-1024181	Стержень	1	0
	45-1024180 СБ	Рукоятка	1	0
7	45-1024171	Тяга	1	0
	45-1024170 СБ	Рукоятка с тягой	1	0
31	45-1024160 СБ	Тяга воздушной заслонки карбюратора	1	0
	45-1024160 СБ	Тяга воздушной заслонки карбюратора	1	0
34	45-1024131-А	Тяга	1	0
	45-1024130-А СБ	Тяга стартера	1	0
3	45-1024120	Кронштейн педали	1	0
43	45-1024110 СБ	Педали стартера	1	0
	45-1024100 СБ	Педали стартера	1	0
	45-1024090 СБ	Педали стартера	1	0
28	45-1024040 СБ	Рычаг	1	0
29	45-1024030	Тяга включения муфты	1	0
	45-1024020 СБ	Тяга включения муфты	1	0
16	45-1024017	Тяга	1	0
35	45-1024014-А	Кронштейн	1	0
	45-1024010 СБ	Запуск двигателя с места водителя	1	0
19	40-3723062	Прокладка	1	0
13	36-3723024	Втулка	1	0

Рис. 21. Механизм передачи включения пускового двигателя.

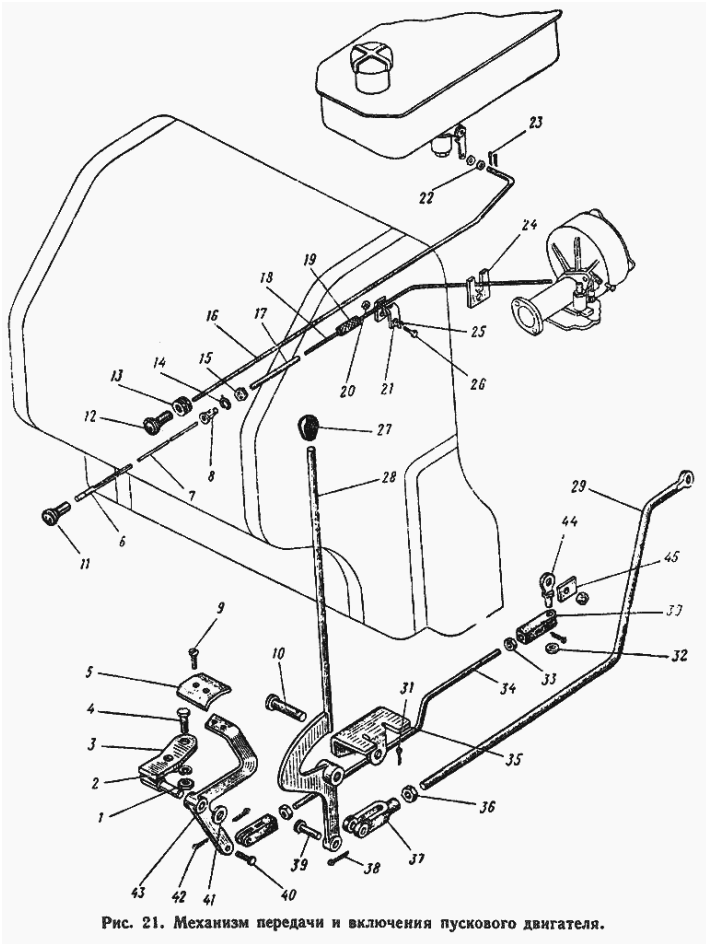


Рис. 21. Механизм передачи и включения пускового двигателя.

37	36-3503036-A	Вилка тяги регулировочная	1	0
----	--------------	---------------------------	---	---